

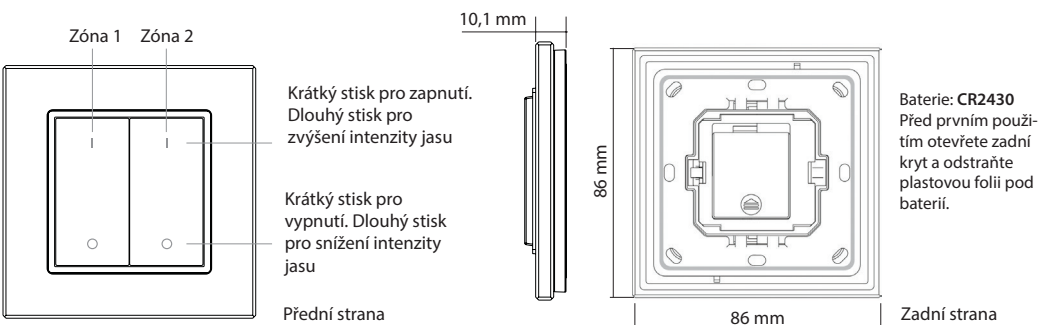


# RF nástěnný ovladač jasu ML-910.602.22.0



www.myled.cz

Blahopřejeme Vám k nákupu nového ovladače McLED. Před prvním použitím si prosím přečtete tento návod.



### Technické parametry

Výstup	RF signál (radiofrekvenční)
Pracovní frekvence	868 MHz
Baterie	3 V (1x CR2430)
Pracovní teplota	0-40°C
Relativní vlhkost	od 8% do 80%
Rozměry	86 x 86 x 14 mm

Skleněný rámeček je možné odejmout, tělo ovladače pak lze díky standardizovanému provedení umístit do rámečků různých výrobců:

BEKER	S1, B1, B3, B7 glass
GIRA	Standard55, E2, Event, Esprit
JUNG	A500, Aplus
MERTEN	M-smart, M-Arc, M-Plan

- Ovládá dvě zóny.
- Ovládá jednobarevné LED pásy a svítidla.
- Kompatibilní se všemi RF přijímači.
- Jeden přijímač můžete spárovat až s osmi ovladači.
- Na jeden ovladač můžete napárovat neomezeně přijímačů.
- Krytí IP20.

### Bezpečnost & Varování

- Nevystavujte vlhkosti.
- Ovladač obsahuje lithiovou baterii. Ta musí být uložena správně.

**Před prvním použitím otevřete zadní kryt a odstraňte plastovou folii pod baterií.**

### Spárování

#### 1. Spárování s přijímačem:

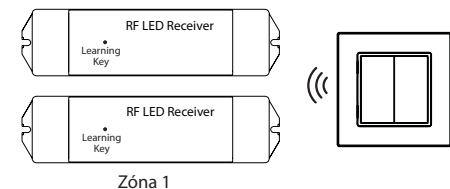
- Krátce stiskněte a uvolněte (cca 1 s) tlačítko „Learning Key“ na RF přijímači.
- Stiskněte libovolné tlačítko na vysíláči (Nástěnném ovladači).
- LED svítidlo jednou zabliká. To indikuje úspěšné spárování.

#### 2. Odstranění napárovaného RF přijímače:

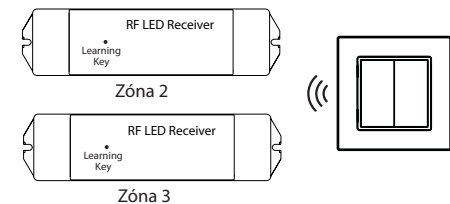
Zmačkněte a podržte tlačítko „Learning Key“ na RF přijímači alespoň 3 sekundy dokud LED svítidlo dvakrát nezabliká. Poté je smazání úspěšné.

#### Pokud používáte více přijímačů máte tyto možnosti:

1. Máte více RF přijímačů a ovládáte je jedním ovladačem (Místnost č.1)

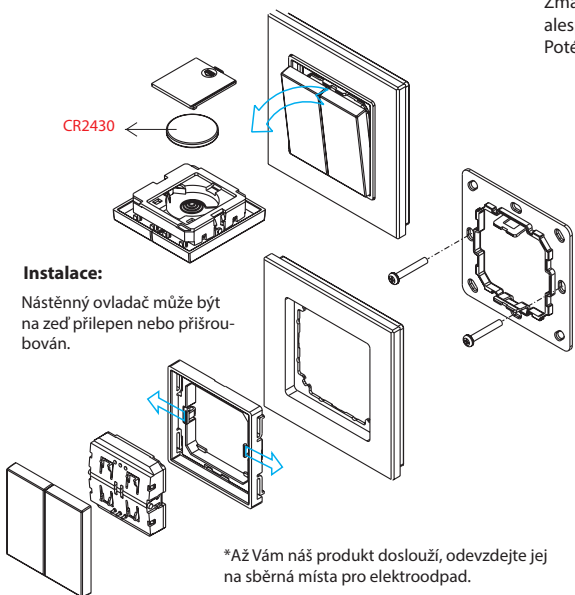


2. Máte více RF přijímačů ve více místnostech a ovládáte je více ovladači (Místnost č.1, č.2, č.3)



### Instalace:

Nástěnný ovladač může být na zeď přilepen nebo přišroubován.

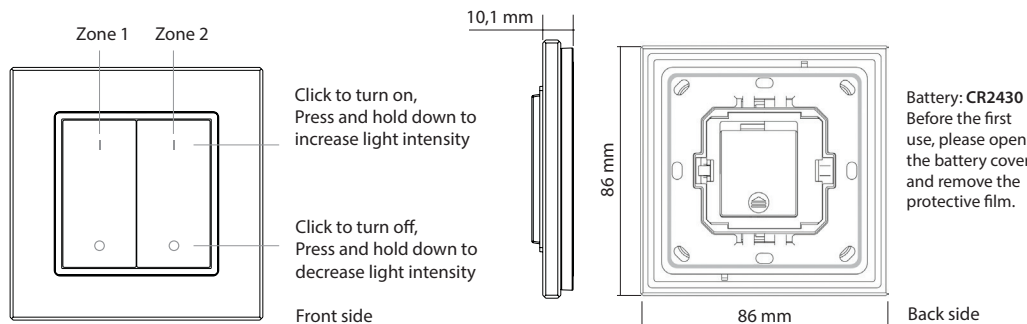


# RF Single Color Wall Mounted Controller ML-910.602.22.0



www.myled.eu

Important: Read All Instructions Prior to Installation.



### Product Data:

Output	RF signal
Operation Frequency	868 MHz
Power Supply	3 V (1x CR2430 battery)
Operating temperature	0-40°C
Relative humidity	8% to 80%
Dimensions	86 x 86 x 14 mm

The key part of this controller is a universal, extremely rotary standard switch element that can be integrated in numerous frames by different manufactures as below list:

BEKER	S1, B1, B3, B7 glass
GIRA	Standard55, E2, Event, Esprit
JUNG	A500, Aplus
MERTEN	M-smart, M-Arc, M-Plan

- Control 2 zones of receiver separately.
- Single color controller.
- Compatible with all universal series RF receivers.
- 1 receiver can be paired by max 8 different remote controls.
- Waterproof grade: IP20

### Safety & Warnings

- This device contains a button lithium battery that shall be stored and disposed properly.
- DO NOT expose the device to moisture.

**Before the first use, please open the battery cover and remove the protective film.**

### Operation

#### 1. Pair with RF receivers:

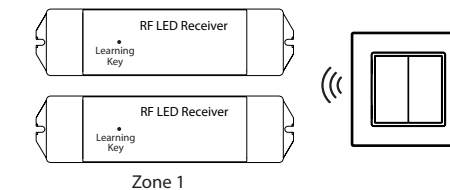
- Short click „Learning Key“ on RF receiver.
- Click any button on the remote.
- LED lights connected with the receiver will flicker once. The receiver is paired with remote successfully.

#### 2. How to delete the pairing:

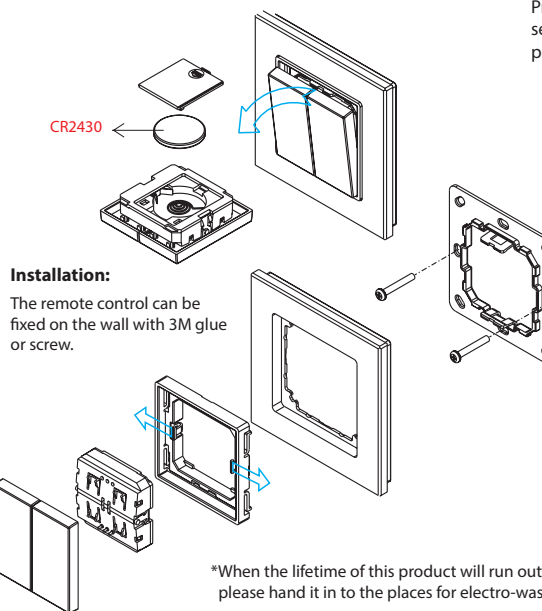
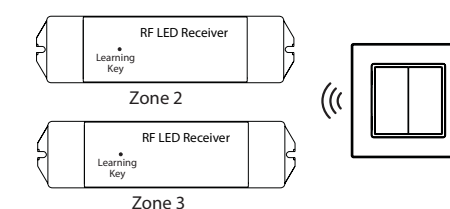
Press and hold down „Learning Key“ on the receiver for over 3 seconds until connected LED lights flicker twice, which means the pairing is deleted successfully.

#### If you use multiple receivers, you have two choices:

Option 1. have all the receivers in the same zone (Room n.1)



Option 2. have each receiver in a different zone (Room n.1, n.2, n.3)



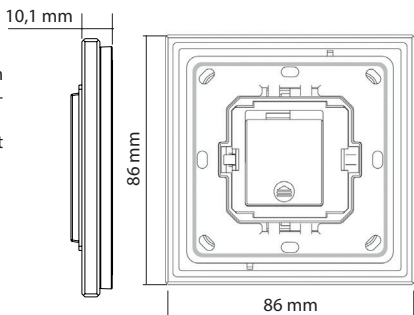
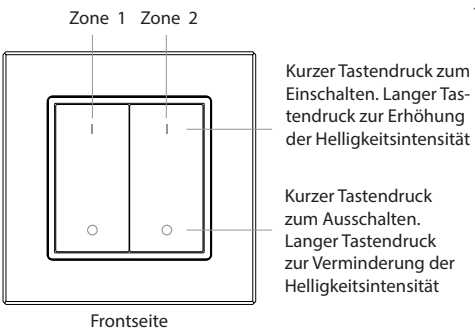


# RF Helligkeitsregler/Wand- ML-910.602.22.0

# McLED®

www.mclcd.at

Wir begrüßwünschen Sie zum Einkauf Ihrer neuen Regler McLED. Lesen Sie vor der ersten Benutzung diese Anleitung durch.



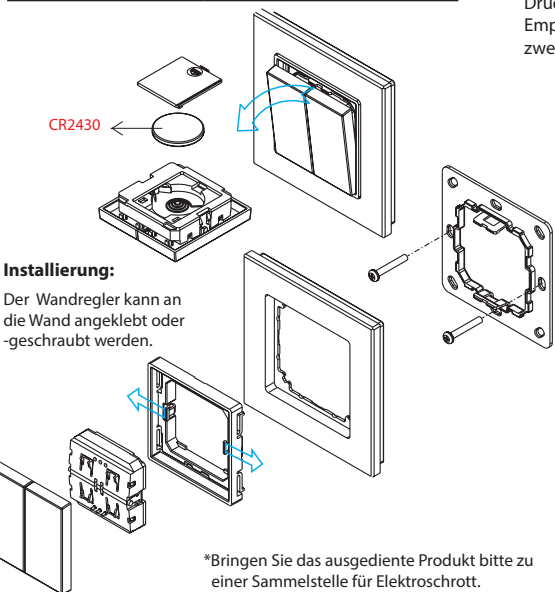
Batterie: **CR2430**  
Vor der ersten Verwendung öffnen Sie die Rückabdeckung und beseitigen Sie die Kunststoffolie unterhalb der Batterie.

**Technische Daten:**

Ausgang	RF Signal (Funkfrequenz-)
Betriebsfrequenz	868 MHz
Batterie	3 V (1x CR2430)
Betriebstemperatur	0-40°C
Relative Luftfeuchtigkeit	von 8% bis 80%
Abmessungen	86 x 86 x 14 mm

Der gläserne Rahmen kann abgenommen werden, der Körper des Reglers lässt sich daraufhin dank der standardisierten Ausführung in Rahmen von verschiedenen Herstellern einsetzen:

BEKER	S1, B1, B3, B7 glass
GIRA	Standard55, E2, Event, Esprit
JUNG	A500, Aplus
MERTEN	M-smart, M-Arc, M-Plan



\*Bringen Sie das ausgediente Produkt bitte zu einer Sammelstelle für Elektroschrott.

- Steuert zwei Zonen.
  - Steuert einfarbige Beleuchtungskörper.
  - Kompatibel mit allen RF Empfängern.
  - Einen Empfänger können Sie mit bis zu acht Reglern paaren.
  - Mit einem Regler können Sie unbegrenzt viele Empfänger paaren.
  - Abdeckung IP20.
- Sicherheit & Warnung**
- Vor Feuchtigkeit schützen.
  - Der Regler enthält eine Lithiumbatterie. Diese ist fachgerecht aufzubewahren.

**Vor der ersten Verwendung öffnen Sie die Rückabdeckung und beseitigen die Kunststoffolie unterhalb der Batterie.**

### Paarung

#### 1. Paarung mit einem Empfänger:

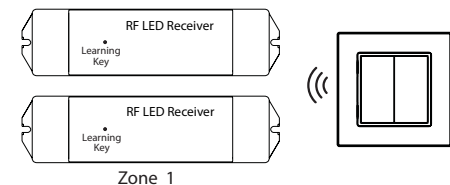
- Drücken Sie auf die Taste „Learning Key“ an dem RF Empfänger.
- Drücken Sie auf eine beliebige Taste an dem Sender (Wandregler).
- Die LED-Leuchte leuchtet einmal auf. Dies zeigt eine erfolgreiche Paarung an.

#### 2. Entfernung eines gepaarten RF Empfängers:

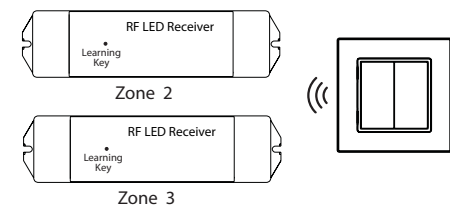
Drücken und halten Sie die Taste „Learning Key“ an dem RF Empfänger mindestens 3 Sekunden gedrückt, bis die LED-Leuchte zweimal aufgeleuchtet hat. Dann ist die Löschung erfolgt.

### Falls Sie mehrere Empfänger verwenden, haben Sie die folgenden Möglichkeiten:

1. Sie haben mehrere RF Empfänger und steuern sie mit einem Regler (Raum Nr. 1)



2. Sie haben mehrere RF Empfänger in mehreren Räumen und steuern sie mit mehreren Reglern (Raum Nr. 1, Nr. 2, Nr. 3)

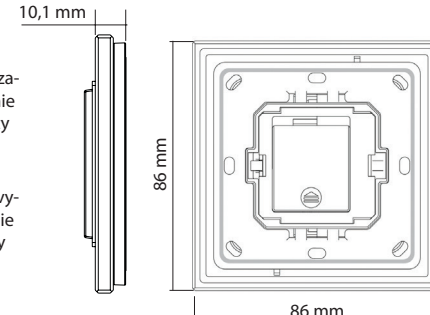
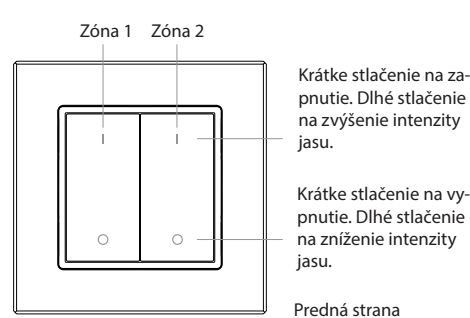


# RF nástenný ovládač jasu ML-910.602.22.0

# McLED®

www.mclcd.sk

Blahoželáme Vám k nákupu nového ovládača McLED. Pred prvým použitím si prosím prečítajte tento návod.



Batéria: **CR2430**  
Pred prvým použitím otvorte zadný kryt a odstráňte plastovú fóliu pod batériou.

**Technické parametre:**

Výstup	RF signál (rádiofrekvenčný)
Pracovná frekvencia	868 MHz
Batéria	3 V (1x CR2430)
Pracovná teplota	0 – 40 °C
Relatívna vlhkosť	od 8 % do 80 %
Rozmery	86 x 86 x 14 mm

Sklenný rámček je možné odstrániť, telo ovládača potom je možné vďaka štandardizovanému vyhotoveniu umiestniť do rámečkov rôznych výrobcov:

BEKER	S1, B1, B3, B7 glass
GIRA	Standard55, E2, Event, Esprit
JUNG	A500, Aplus
MERTEN	M-smart, M-Arc, M-Plan

- Ovláda dve zóny.
- Ovláda jednofarebné LED pásiky a svietidlá.
- Kompatibilný so všetkými RF prijímačmi.
- Jeden prijímač môžete spárovať až s ôsmymi ovládačmi.
- S jedným ovládačom môžete spárovať neobmedzený počet prijímačov.
- Krytie IP20.

### Bezpečnosť a varovania

- Nevystavujte vlhkosti.
- Ovládač obsahuje lítiovú batériu. Tá musí byť uložená správne.

**Pred prvým použitím otvorte zadný kryt a odstráňte plastovú fóliu pod batériou.**

### Spárovanie

#### 1. Spárovanie s prijímačom:

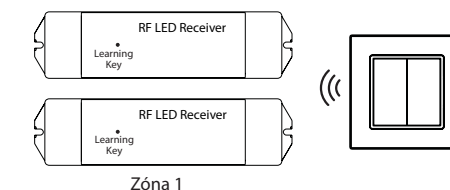
- Krátko stlačte a uvoľnite (cca 1s) tlačidlo „Learning Key“ na RF prijímači.
- Stlačte ľubovoľné tlačidlo na vysielachi (nástennom ovládači).
- LED svietidlo raz zabliká. To indikuje úspešné spárovanie.

#### 2. Odstránenie spárovaného RF prijímača:

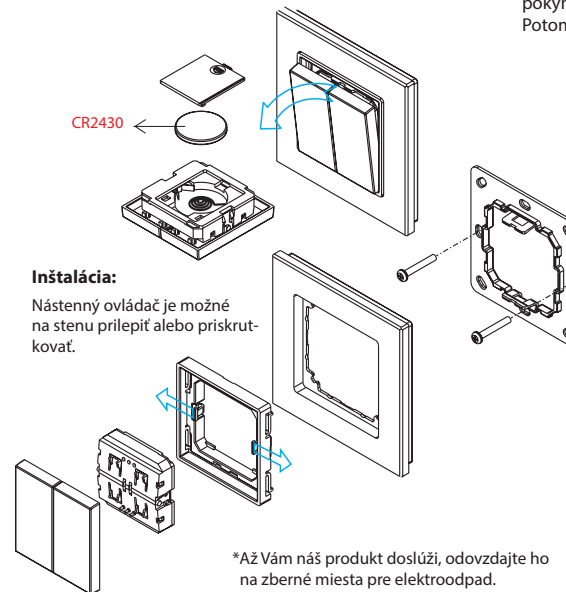
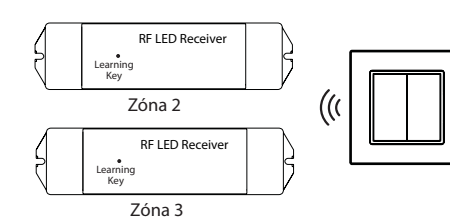
Stlačte a podržte tlačidlo „Learning key“ na RF prijímači aspoň 3 sekundy, pokiaľ LED svietidlo dvakrát nezabliká. Potom je zmazanie úspešné.

### Ak používate viac prijímačov, máte tieto možnosti:

1. Máte viac RF prijímačov a ovládate ich jedným ovládačom (Miestnosť č. 1)



2. Máte viac RF prijímačov vo viacerých miestnostiach a ovládate ich viacerými ovládačmi (Miestnosť č. 1, č. 2, č. 3)



\*Až Vám náš produkt doslúži, odovzdajte ho na zberné miesta pre elektroodpad.