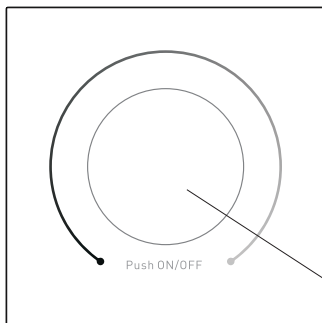
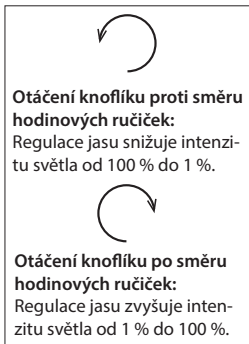


RF otočný nástěnný ovladač pro řízení jasu ML-910.704.22.0

Blahopřejeme Vám k nákupu nového ovladače McLED. Před prvním použitím si prosím přečtěte tento návod. Instalaci smí provádět pouze odborně způsobilá osoba.



Přední strana

- Citlivý otočný regulátor
- Skleněný povrch
- Kompatibilní se všemi RF přijímači ze série Profi
- Umožňuje ovládat jednobarevné pásy
- Ovládá 1 zónu RF přijímače
- Bezpečné a spolehlivé provedení

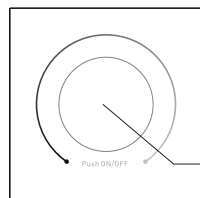
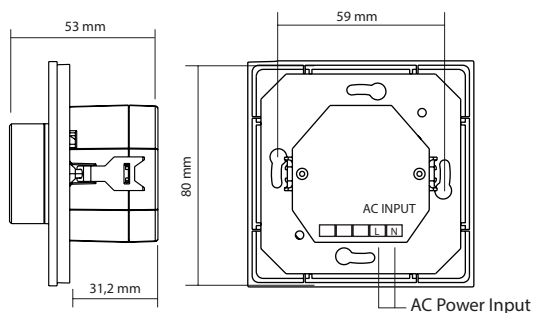
Bezpečnost & Varování

- Nevystavujte vlhkosti.
- Před instalací vždy odpojte napájení!

Krátkým stiskem knoflíku střídavě zapnete/vypnete.

Technické parametry:

Popis	AC RF Dimmer
Napájení	L, N, AC mains
Jmenovité napětí	100-240 V AC
Vstupní proud	15mA max.
Výstup	RF Signal
Vhodné pro kabely	1 - 4 mm ²
Okolní teplota	0-50°C
Stupeň krytí	IP 20
Třída ochrany	II
Rozměry	80 x 80 x 53 mm



Krok 1: Zapojte RF přijímač podle schématu zapojení (viz návod k RF přijímači).



Krok 2: Krátce stiskněte a uvolněte (cca 1s) tlačítko „Pairing Key“ na RF přijímači, tím se aktivuje režim párování.

Krok 3: Otočte nebo stiskněte knoflík, LED páska připojený k RF přijímači následně problikne na znamení úspěšného spárování.

Poznámka 1: Jeden ovladač může ovládat pouze 1 zónu přijímačů, v této zóně může být neomezeně přijímačů.

Poznámka 2: Až Vám náš produkt doslouží, odevzdejte jej prosím na sběrná místa pro elektroodpad.

Instalace:

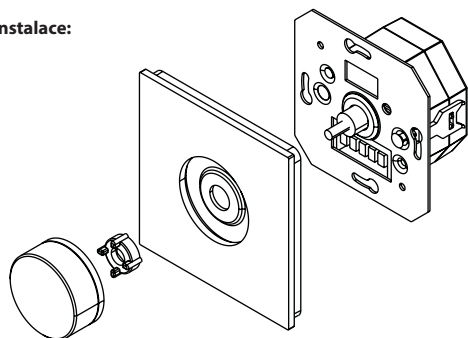
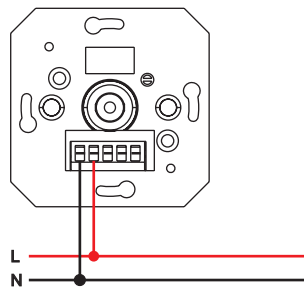
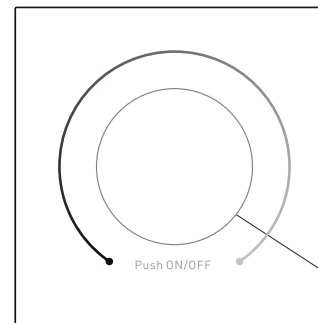
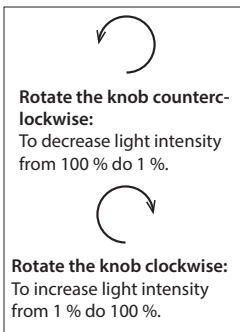


Schéma zapojení:



RF Single Color Wall Mounted Controller ML-910.704.22.0

Important: Read All Instructions Prior to Installation.



Front side

- Rotation sensitive
- Glass interface
- Compatible with all universal series RF receivers
- Control single color
- Control 1 zone of RF receiver
- Safe and reliable full isolation design

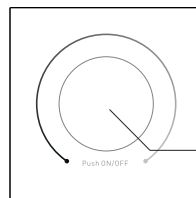
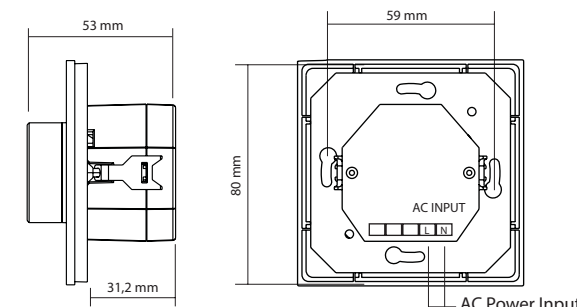
Safety & Warnings

- DO NOT install with power applied to device.
- DO NOT expose the device to moisture.

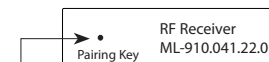
Click the rotary knob to switch ON/OFF light

Product data:

Designation	AC RF Dimmer
Power connection	L, N, AC mains
Operating voltage	100-240 V AC
Input current	15mA max.
Output	RF Signal
Perm. Cable cross-section	1 - 4 mm ²
Ambient temperature	0-50°C
Type of protection	IP 20
Protection Class	II
Dimensions	80 x 80 x 53 mm



Step 1: Do wiring the RF receiver according to wiring diagram (please refer to instruction of RF receiver that you would like to pair with).



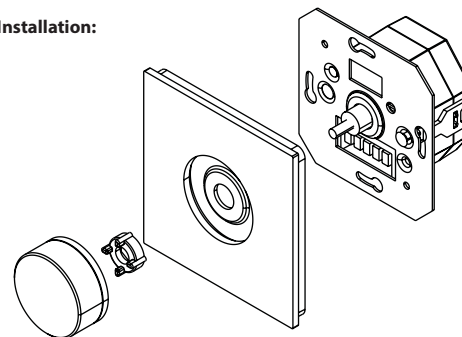
Step 2: Click the „Pairing Key“ button on RF receiver to set it into pairing status.

Step 3: Rotate or click the knob, LED lights connected with the RF receiver flicker once means the receiver is paired with the remote successfully.

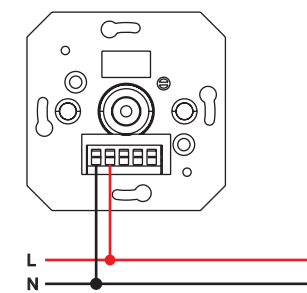
Note 1: Control 1 zone of RF receiver, each zone can contain unlimited receivers

Note 2: When the lifetime of this product will run out, please hand it in to the places for electro-waste.

Installation:



Wiring Diagram



**RF drehbarer Regler der Helligkeitsregelung
ML-910.704.22.0**

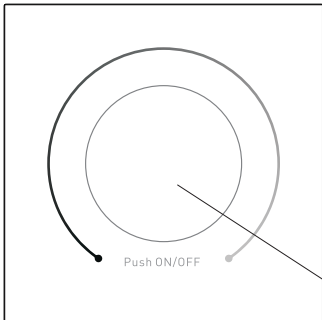
McLED®

www.myled.at

Wir beglückwünschen Sie zum Einkauf Ihrer neuen Regler McLED. Lesen Sie vor der ersten Benutzung diese Anleitung durch. Die Installation dürfen nur qualifizierte Personen durchführen.

Drehen des Knopfes gegen den Uhrzeigersinn:
Die Helligkeitsregelung vermindert die Lichtstärke von 100 % bis 1 %.

Drehen des Knopfes im Uhrzeigersinn:
Die Helligkeitsregelung erhöht die Lichtstärke von 1 % bis 100 %.



Vorderseite

- Empfindlicher drehbarer Regler
- Glasoberfläche
- Mit allen RF Empfängern der Serie Profi kompatibel
- Ermöglicht, einfarbige Streifen zu regulieren
- Betätigt die 1 Zone des RF Empfängers
- Sichere und zuverlässige Ausführung

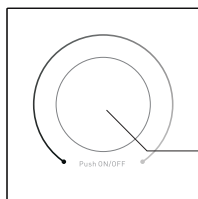
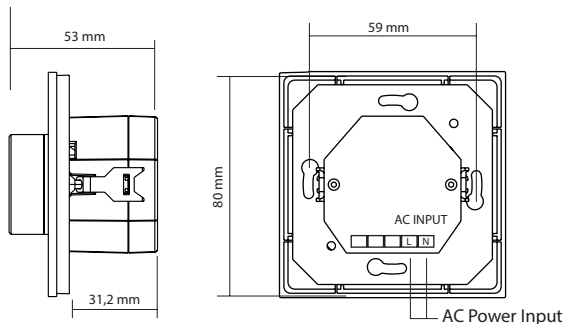
Sicherheit & Warnung

- Vor der Installation ist stets die Spannung abzuschalten, um einen Stromfall zu verhindern
- Das Gerät vor Feuchtigkeit schützen

Durch kurze Betätigung des Knopfes schalten Sie abwechselnd EIN/AUS

Technische Parameter:

Beschreibung	AC RF Dimmer
Stromversorgung	L, N, AC mains
Nennspannung	100-240 V AC
Eingangstrom	15mA max.
Ausgang	RF Signal
Geeignet für Kabel	1 - 4 mm ²
Umgebungstemperatur	0-50°C
Schutzart	IP 20
Schutzklasse	II
Abmessungen	80 x 80 x 53 mm



Schritt 1: Den RF-Empfänger nach dem Anschlussplan anschließen (siehe Anleitung des RF-Empfängers).



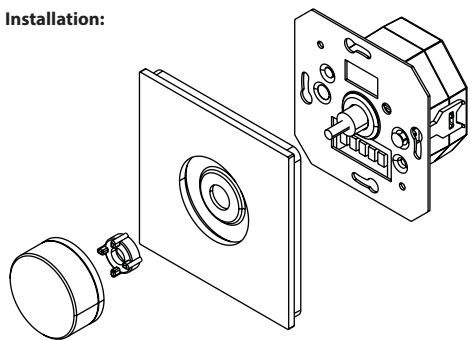
Schritt 2: Die Tasten „Pairing Key“ am RF-Empfänger betätigen, hiermit wird der Paarung-Modus aktiviert.

Schritt 3: Den Knopf drehen bzw. drücken, der LED-Streifen wird an den RF Empfänger angeschlossen, anschließend blinkt zum Zeichen der erfolgreichen Paarung.

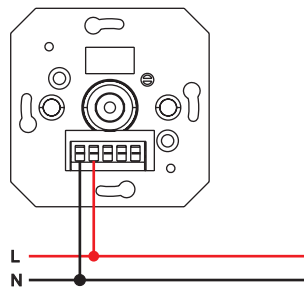
Hinweis 1: Ein Regler kann nur 1 Zone der Empfänger betätigen, in dieser Zone kann sich eine unbegrenzte Zahl der Empfänger befinden.

Hinweis 2: Bringen Sie das ausgediente Produkt bitte zu einer Sammelstelle für Elektroschrott.

Installation:



Anschlussplan:



**RF otočný nástenný ovládač pre
riadenie jasu
ML-910.704.22.0**

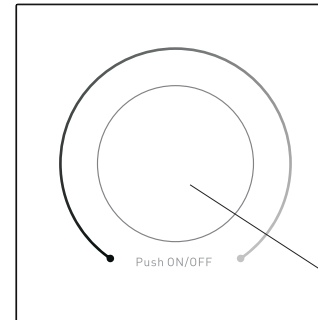
McLED®

www.myled.sk

Blahoželáme Vám k nákupu nového ovládača McLED. Pred prvým použitím si prosím prečítajte tento návod. Inštaláciu môžu vykonávať iba kvalifikované osoby.

Otáčanie gombíka proti smeru hodinových ručičiek:
Regulácia jasu znižuje intenzitu svetla od 100 % do 1 %.

Otáčanie gombíka v smere hodinových ručičiek:
Regulácia jasu zvyšuje intenzitu svetla od 1 % do 100 %.



Predná strana

- Citlivý otočný regulátor
- Sklenený povrch
- Kompatibilní so všetkými RF prijímačmi zo série Profi
- Umožňuje ovládať jednofarebné LED pásiky
- Ovláda 1 zónu RF prijímača
- Bezpečné a spoľahlivé prevedenie

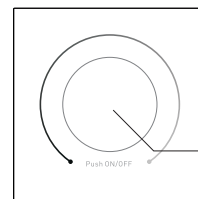
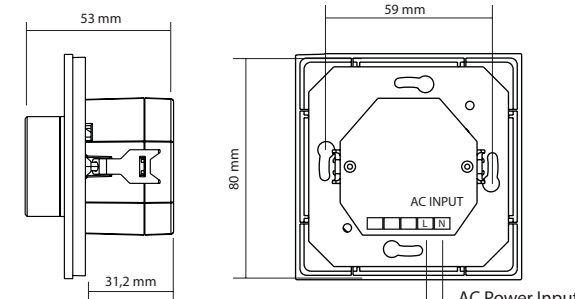
Bezpečnosť a varovania:

- Pred inštaláciou vždy odpojte napájanie!
- Nevystavujte zariadenie vlhkosti

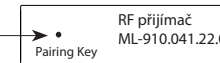
Krátkym stlačením gombíka striedavo zapnete/vypnete.

Technické parametre:

Popis	AC RF Dimmer
Napájanie	L, N, AC mains
Menovité napätie	100-240 V AC
Vstupný prúd	15mA max.
Výstup	RF Signal
Vhodné pre káble	1 - 4 mm ²
Teplota okolia	0-50°C
Stupeň krytia	IP 20
Trieda ochrany	II
Rozmery	80 x 80 x 53 mm



Krok 1: Zapojte RF prijímač podľa schémy zapojenia (viď návod k RF prijímaču).



Krok 2: Krátko stlačte a uvoľnite (cca 1s) tlačidlo „Pairing Key“ na RF prijímači, tým sa aktivuje režim párovania.

Krok 3: Otočte alebo stlačte gombík, LED pásik pripojený k RF prijímaču následne preblikne na znamenie úspešného škárovania.

Poznámka 1: Jeden ovládač môže ovládať iba 1 zónu prijímačov, v tejto zóne môže byť neobmedzene veľa prijímačov.

Poznámka 2: Keď Vám náš produkt doslúži, odovzdajte ho prosím na zberné miesto pre elektrický odpad.

Inštalácia:

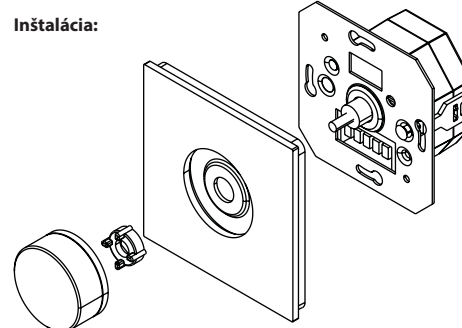


Schéma zapojenia:

